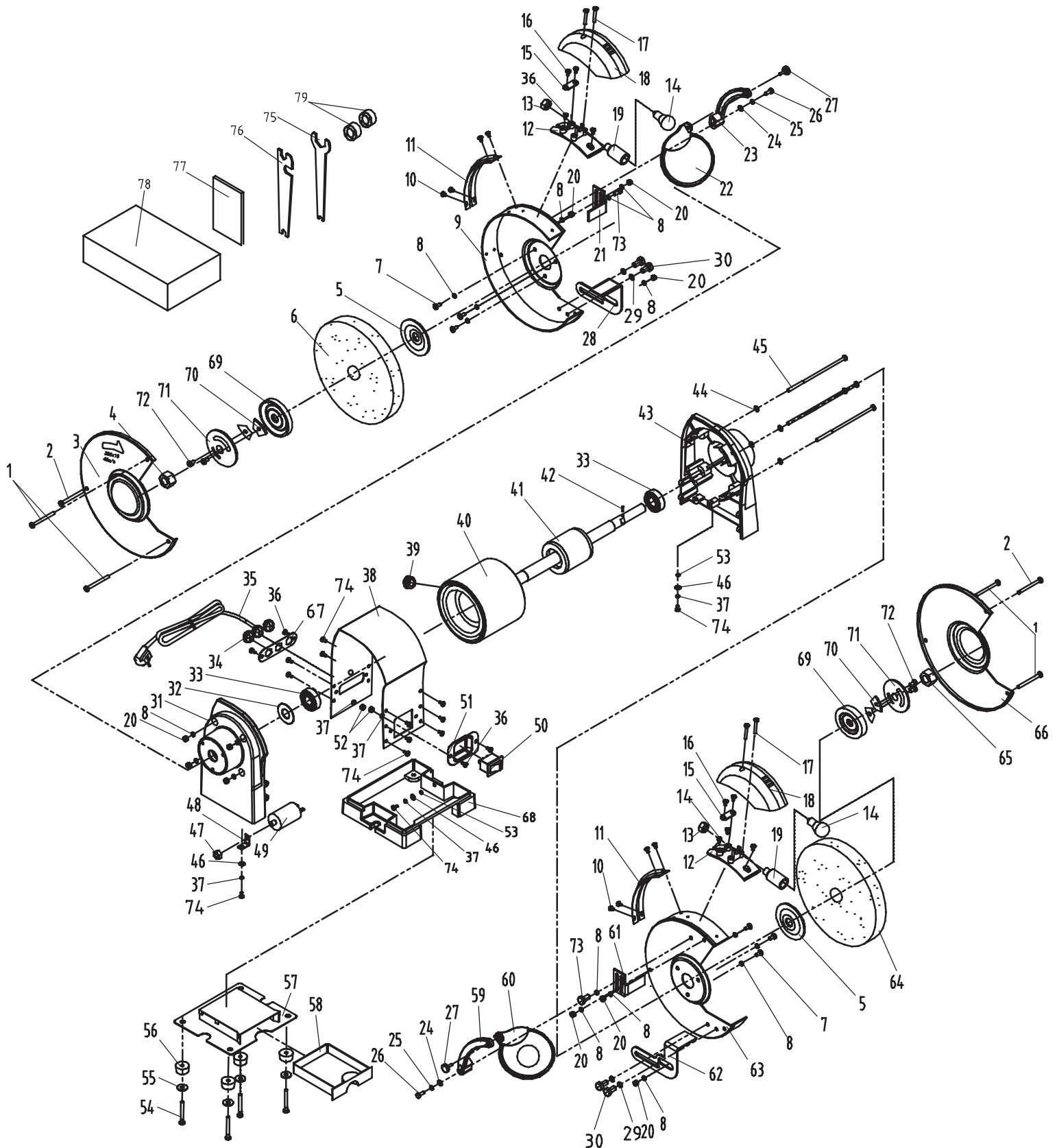


8" BENCH GRINDER PARTS DIAGRAM



8" Bench Grinder Spare Parts List

Serial No.	Makita No.	Part No.	Description	Specification	Qty
1	AL00000144	1.09.01.01.01.05.051	Philip screw	M5X51	4
2	AL00000107	1.09.01.01.01.05.055	Philip screw	M5X55	2
3	AL00000057	2.10.02.08.21	Left wheel guard cover		1
4	AL00000058	1.09.05.04.03	I type Hex nut	M16Left	1
5	AL00000063	2.10.10.27	Inner Grinder flange		2
6	A-47260	1.07.01.02.08.42R	Grinding wheel (WA 60#)	φ 205X19X φ 15.88	1
7	AL00000111	1.09.01.01.02.05.012	Philip screw	M5X12	6
8	AL00000132	1.09.06.02.05	Standard spring washer	flat washer5	18
9	AL00000064	2.03.01.08.54	Left wheel guard cover		1
10	AL00000114	1.09.01.03.04.006	Little Philip screw	M4X6	8
11	AL00000065	1.12.02.08.04	Cord press clip		2
12	AL00000008	1.12.02.03.02.01	Lamp cover base		2
13	AL00000009	1.12.02.03.01.01	Lamp holder fixed nut		2
14	AL00000013	1.17.07.18	Bulb	12V/10W	2
15	AL00000010	1.12.02.11.02	Strain relief		2
16	AL00000104	1.09.01.01.01.04.010	Philip screw	M4X10	4
17	AL00000105	1.09.01.01.01.04.030	Philip screw	M4X30	4
18	AL00000011	1.12.02.03.05.02	Lamp cover assy		2
19	AL00000012	2.12.02.08	Lamp Assy		2
20	AL00000121	1.09.05.01.05	I type Hex nut	M5	10
21	AL00000066	2.10.12.14	Left spark shield		1
22	AL00000016	1.12.02.01.03.01	Eyeshield assy		1
23	AL00000015	1.12.02.09.01	Left eyeshield mounting rod		1
24	AL00000127	1.09.06.01.01.06	Flat Washer	flat washer6	2
25	AL00000133	1.09.06.02.06	Standard spring washer	flat washer6	2
26	AL00000119	1.09.04.01.02.06.030	Hex Bolt	M6X30	2
27	AL00000014	1.12.02.07.02.15	Eyeshield Locked knob	M4X12	2
28	AL00000067	2.10.08.17.1	Left work rest		1
29	AL00000128	1.09.06.01.01.08	Flat Washer	flat washer8	4
30	AL00000118	1.09.04.01.01.08.010	Hex Bolt	M8X10	4
31	AL00000074	2.09.01.08.13	Left end cap		1
32	AL00000073	1.09.07.046	wave spring washer	D47	1
33	AL00000101	1.04.01.12	ball bearing	180204	2
34	AL00000026	1.12.02.11.11	Cord clip		3
35	AL00000171	1.08.01.03.02R	Wire with plug		1
36	AL00000103	1.09.01.01.01.04.008	Philip screw	M4X8	8
37	AL00000131	1.09.06.02.04	Standard spring washer	flat washer 4	7

38	AL00000072	2.03.03.70	Motor housing		1
39	AL00000022	1.15.03.21	Wire bushing		1
40	AL00000190	2.05.01.08.72	Stator		1
41	AL00000070	2.06.01.08.51	Rotor		1
42	AL00000135	1.09.09.02.10	Roll Pin	3X8	2
43	AL00000069	2.09.01.08.14	Right end cap		1
44	AL00000135	1.09.06.01.01.05	Flat Washer	flat washer5	4
45	AL00000068	1.09.01.01.02.05.142	Philip Screw	M5X142	4
46	AL00000146	1.09.06.01.01.04	Flat Washer	flat washer4	3
47	AL00000122	1.09.05.01.08	I type Hex nut	M8	1
48	AL00000029	2.10.11.50	Capacitor support		1
49	AL00000075	1.05.01.03.01.01.10R	Capacitor	10uF/450V	1
50	AL00000168	1. 06. 03. 10	Switch	KNG2-12/2	1
51	AL00000031	2.10.07.06	Switch board		1
52	AL00000120	1.09.05.01.04	I type Hex nut	M4	4
53	AL00000134	1.09.06.03.01.04	Tooth Locked Washer	flat washer4	2
54	AL00000112	1.09.01.01.02.05.045	Philip Screw	M5X45	4
55	AL00000130	1.09.06.01.05.05	Big Flat Washer	flat washer5	4
56	AL00000083	1.15.03.27	Rubber foot		4
57	AL00000081	1.12.02.02.08.10	Coolant tray plate assy.		1
58	AL00000080	1.12.02.02.08.09	Coolant tray		1
59	AL00000038	1.12.02.09.02	Right eyeshield mounting rod		1
60	AL00000037	1.12.02.01.03.02	Magnifying glass Assy		1
61	AL00000079	2.10.12.13	Right spark shield		1
62	AL00000085	2.10.08.17.2	Right work rest		1
63	AL00000084	2. 03. 01. 08. 55	Right wheel guard cover		1
64	A-47254	1.07.01.03.08.09R	Grinding wheel (GC 120#)	φ 205X19X φ 15. 88	1
65	AL00000078	1.09.05.04.04	I type Hex nut	M16	1
66	AL00000077	2.10.02.08.21	Right wheel guard cover		1
67	AL00000024	2.10.09.04	Cord clip plate		1
68	AL00000076	2.02.03.01.08.05	Base		1
69	AL00000062	2.10.10.24	Outer Grinder flange		2
70	AL00000061	2.10.10.25	Counter Balance		4
71	AL00000060	2.10.10.26	Balance plate		2
72	AL00000059	1.09.01.01.02.05.006	Philip Screw	M5X5	2
73	AL00000115	1.09.04.01.01.05.010	Hex Bolt	M5X10	2
74	AL00000108	1.09.01.01.02.04.008	Philip Screw	Zinc plating M4X8	13
75	AL00000087	2.10.99.41	Hex wrench I		1
76	AL00000086	2.10.99.42	Hex wrench II		1
77	AL00000167		Manual		1
78	AL00000160	1.03.01.02.02.08.54	Package		1
79	AL00000147	1.18.05.17	Eyeshield		1
80	AL00000198	1. 12. 02. 05. 30R	Ring		2